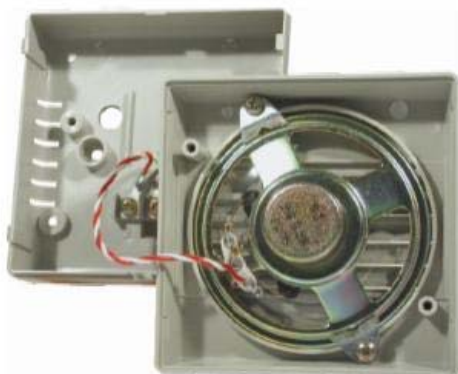


INSTALAČNÍ MANUÁL

Přídavné volací a reléové jednotky



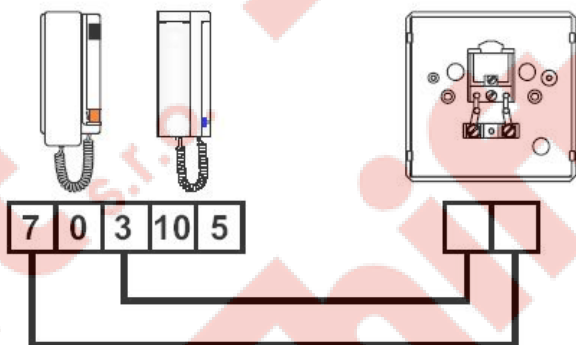
1. Obsah

1.	Obsah	1
2.	Schémata zapojení	2
2.1.	Externí vyzváněcí zařízení S-4	2
2.2.	Externí vyzváněcí zařízení S-8	2
2.3.	Externí vyzváněcí zařízení SAV-90	2
2.4.	Přídavné relé R-3	3
2.5.	Přídavné relé R-8	3
2.6.	Přídavné relé SAR-90	3
2.7.	Přídavné vyzvánění S-45	4
2.7.1.	Pro digitální telefony T-901 a T-901VD	4
2.7.2.	Pro digitální telefony T-920 a T-922	4
2.7.3.	Pro digitální videotelefony PLATEA 2	4
2.7.4.	Pro digitální videotelefony PLATEA 5	4

2. Schémata zapojení

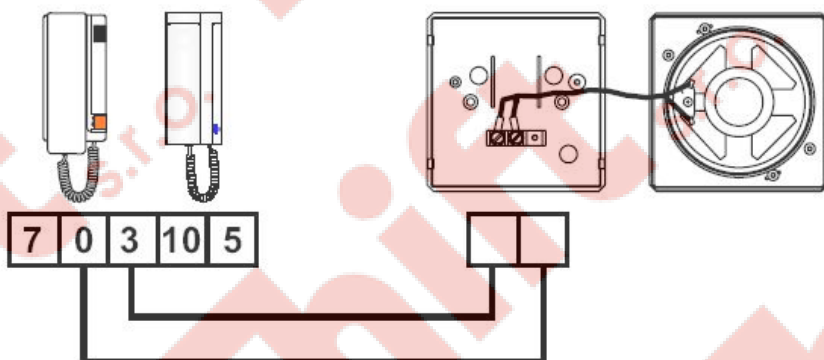
2.1. Externí vyzváněcí zařízení S-4

Pro instalace 4+n a bzučákové zvonění



2.2. Externí vyzváněcí zařízení S-8

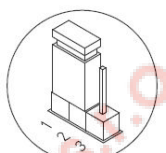
Pro instalace 4+n a elektronické zvonění



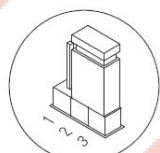
2.3. Externí vyzváněcí zařízení SAV-90

Pro digitální instalace VISTA PLUS nebo PLUS

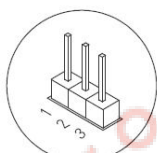
Nastavení hlasitosti vyzvánění pomocí nastavení CN2 jumperu



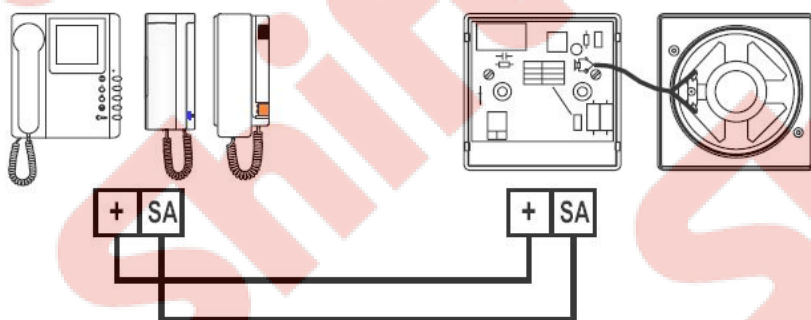
Maximální



Střední

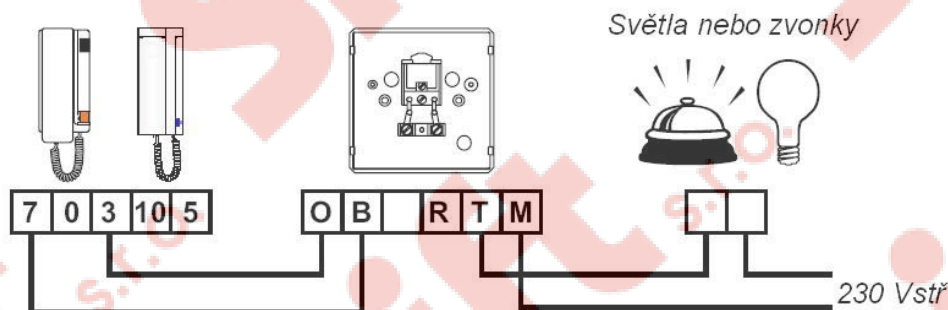


Minimální



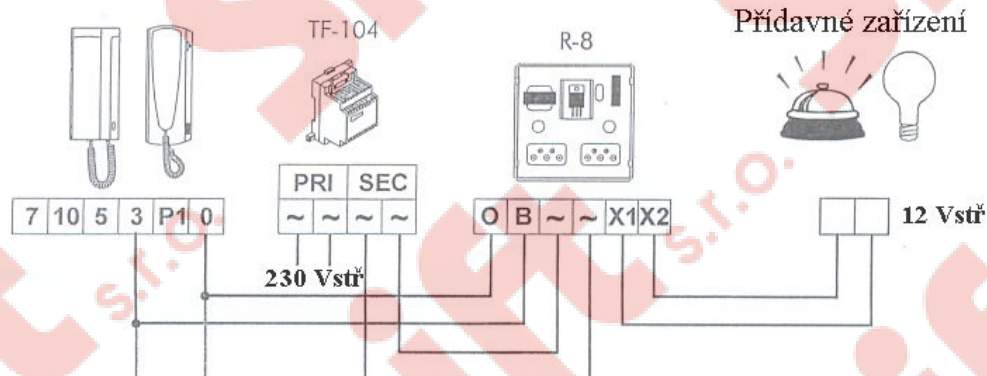
2.4. Přídavné relé R-3

Pro instalace 4+n s bzučákovým zvoněním



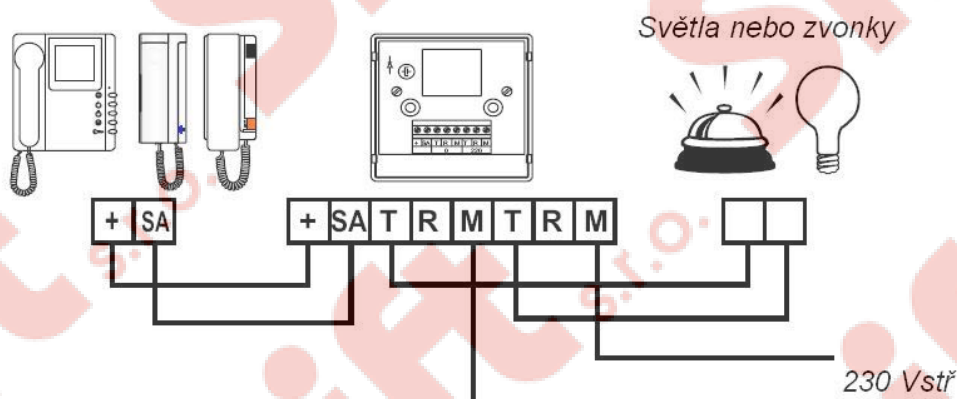
2.5. Přídavné relé R-8

Pro instalace s elektroickým zvoněním, 4+n



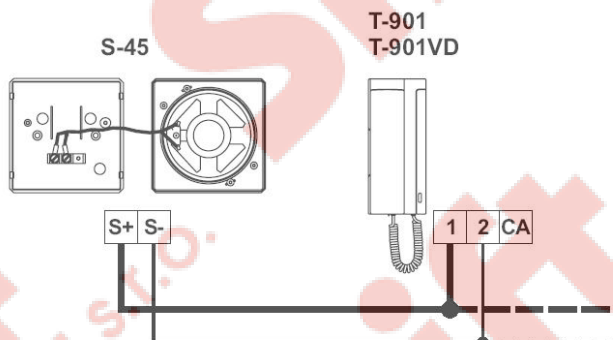
2.6. Přídavné relé SAR-90

Pro digitální instalace VISTA PLUS nebo PLUS

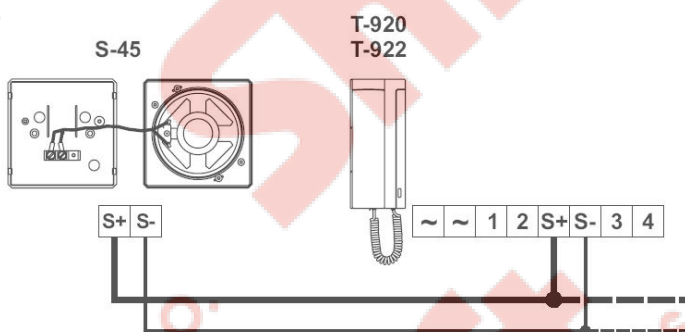


2.7. Přídavné vyzvánění S-45

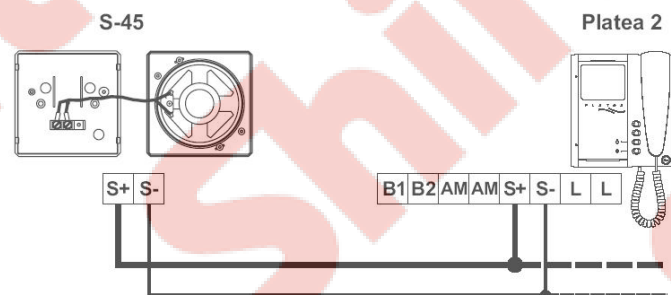
2.7.1. Pro digitální telefony T-901 a T-901VD



2.7.2. Pro digitální telefony T-920 a T-922



2.7.3. Pro digitální videotelefony PLATEA 2



2.7.4. Pro digitální videotelefony PLATEA 5

